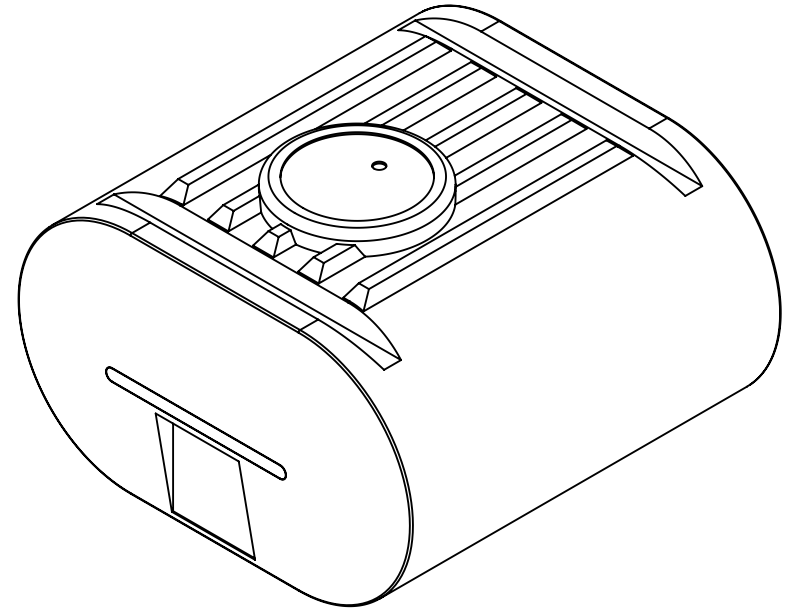
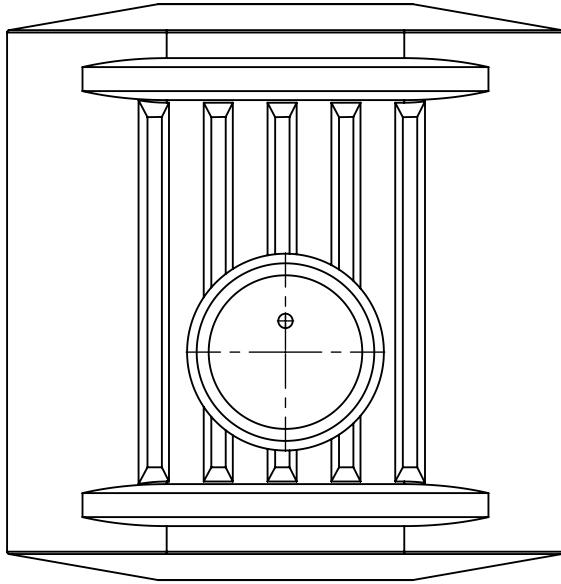
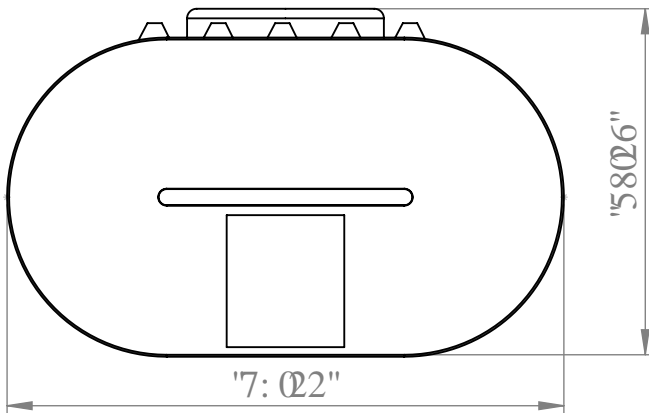


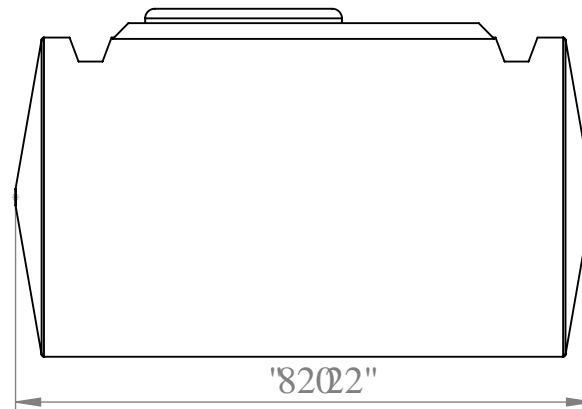
VQR



HTQP V



TK J V'UKFG



CNN'FO GP UKQP UCTG'P 'P EJ GU
WPNGU'QVJ GTY KUG'URGEHIGF 0

DNC\ G'RNCUVÆU'RCTVP GTUJ R

RTQRTIGVCTI 'CPF'EQPHF GPVICN
VJ G'P HQTO CVIQP 'EQP VCH'GF 'P 'VJ KU
FTCY R I 'R'VJ G'UQNGRTQRTVJ 'QH
DNC\ GRNCUVÆU'RCTVP GTUJ R'Ø'CP I "
TGRTQF WEVQP 'P 'R'CTV'QT' CUC'Y J QNG
Y R'J QW'VJ G'Y T'R'VGP 'RGTO KUIQP 'QH
DNC\ GRNCUVÆU'RCTVP GTUJ R'W'
RTQJ RDR'GF 0

VV'522

UECNG<3-42

F cvg

UJ GGV'3'QH'3

)

↑

(

,

&

%